

SERIE 2013

LIGHTLIFT 20.10

PERFORMANCE III S

Hinowa®

KOMPAKTE
UND LEISTUNGSSTARKE
RAUPENARBEITSBÜHNE



230 kg

Tragkraft!

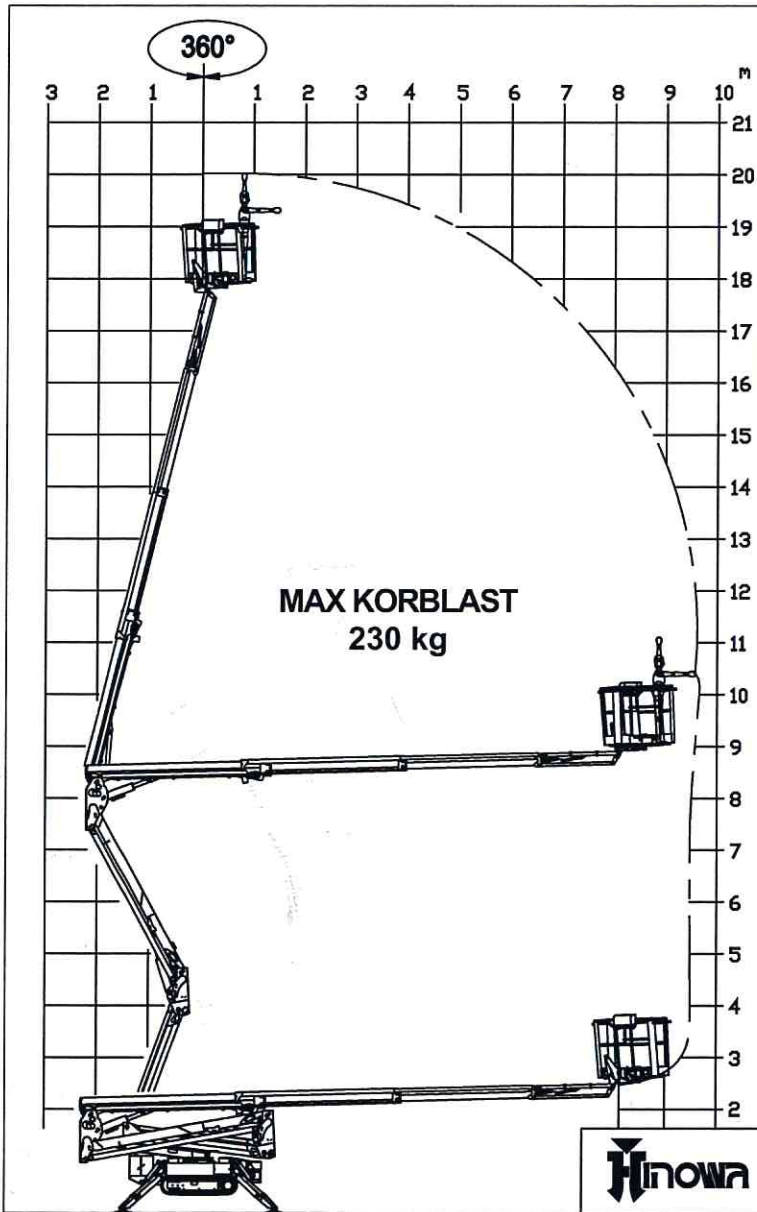
www.hinowa.com

EIGENSCHAFTEN

- Erhöhte Korblast von 230 kg im gesamten Arbeitsbereich bei Arbeitshöhe 20 m
- Seitlicher Reichweite 9,7 m
- Vertikale Bewegung parallel zur Fassade
- Breites Spektrum an Motoren erhältlich
- Schnelle und präzise Bewegungen



PERFORMANCE III S



MAX KORBLAST
230 kg

MAX. ARBEITSHÖHE 20,00 m

MAX. SEITLICHE ARBEITSREICHWEITE 9,70 m

TRANSPORT-LÄNGE 5,01 m

TRANSPORT-LÄNGE OHNE KORB UND GEDREHTER HALTERUNG 4,50 m

TRANSPORT-HÖHE 2,00 m

ABMESSUNGEN STANDARDKORB 1335x690xh.1100 mm

GEWICHT OHNE KRAFTSTOFF UND ÖL 2800 kg (mit Benzinmotor)

GESAMTARBEITSGEWICHT 2880 kg (mit Benzinmotor)

VERFÜGBARER VERBRENNUNGSMOTOR

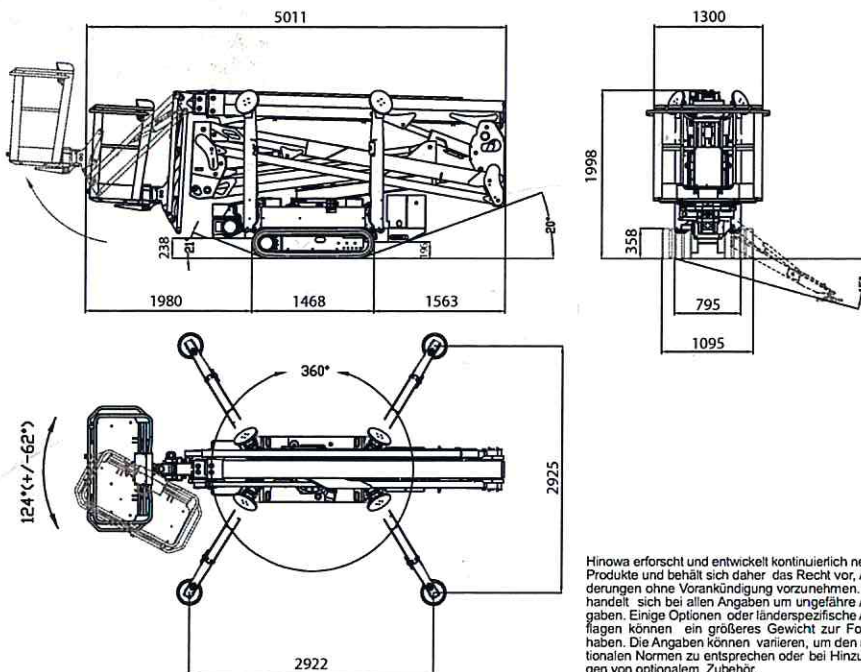
- Honda iGX440-12,7CV 3600 rpm
- Perkins 402.05-10,2CV 3600 rpm

ELEKTROMOTOR 2,2kw-230V-50Hz (110 optional) 1500rpm

BREITE BEI GESCHLOSSENER MASCHINE 795 /1095 mm

LITHIUM

ELEKTROMOTOR MIT LITHIUMBATTERIEN
OPTIONAL 90Ah / 72V



Hinowa erforscht und entwickelt kontinuierlich neue Produkte und behält sich daher das Recht vor, Änderungen ohne Vorankündigung vorzunehmen. Es handelt sich bei allen Angaben um ungefähre Angaben. Einige Optionen oder länderspezifische Auflagen können ein größeres Gewicht zur Folge haben. Die Angaben können variieren, um den nationalen Normen zu entsprechen oder bei Hinzufügen von optionalem Zubehör.



CE IPAF

RINA

DORN
ARBEITSBÖHMEN

DORN LIFT GMBH • A-6923 Lauterach
www.dornlift.com • Tel. 05574/73688

Hinowa®

HINOWA SPA

Via Fontana • 37054 NOGARA • Verona • Italy
Tel. +39 0442 539100 • Fax +39 0442 539075
info@hinowa.com
www.hinowa.com